

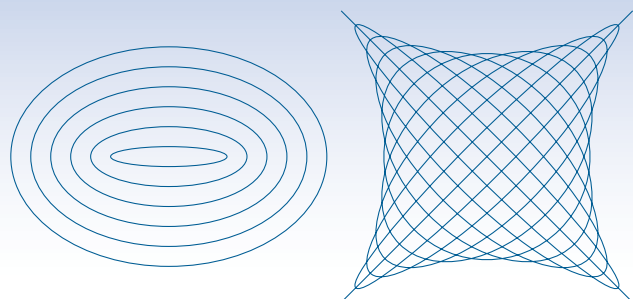
簡単に自由なカーブが描ける
画期的なコンパス

楕円形コンパス

特許出願審査申請中

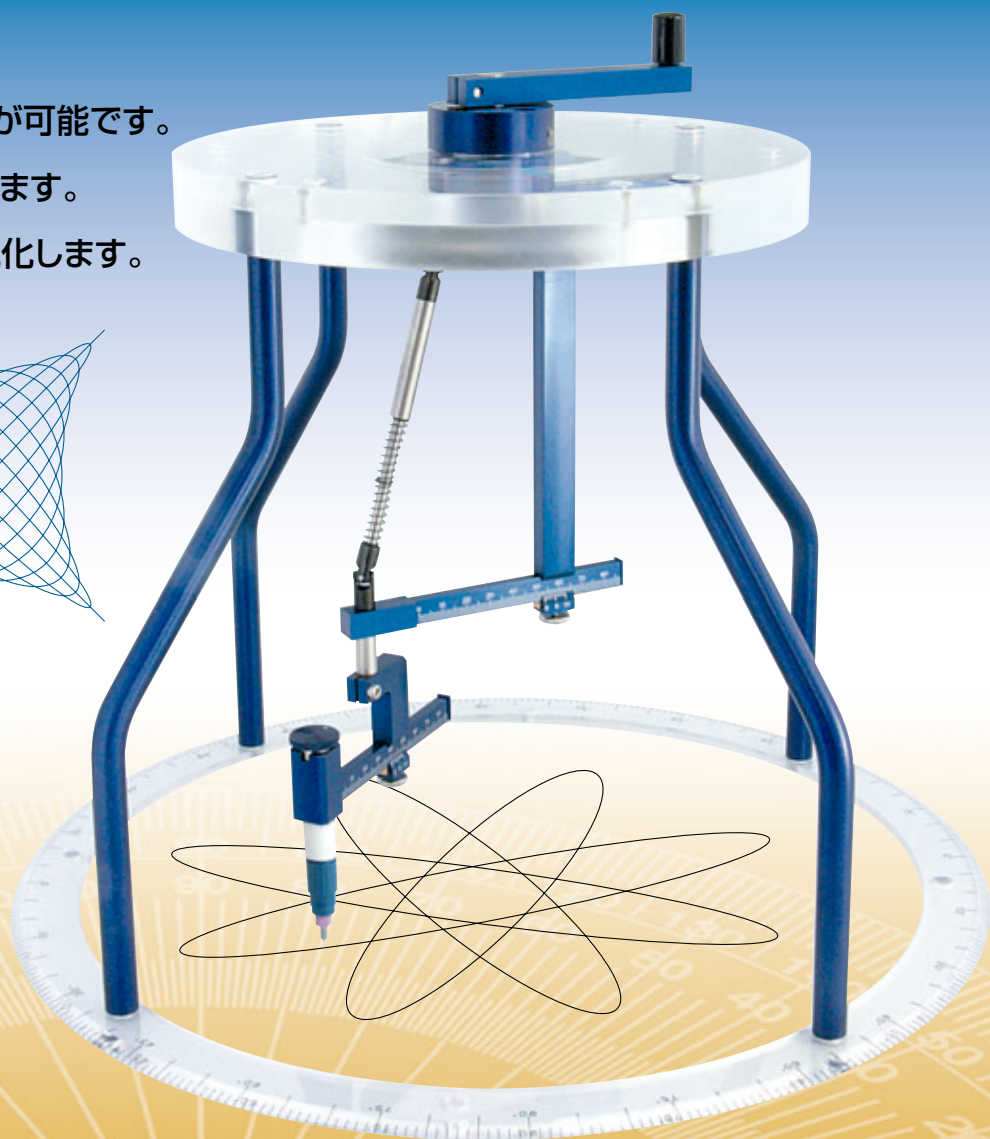
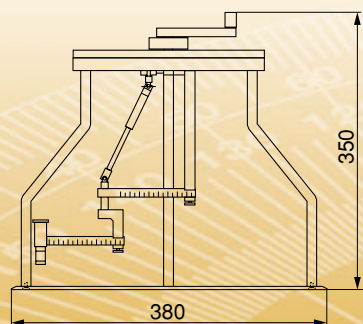
手書きでは困難だった楕円が描け、
作図やデザインの表現が広がります。

- 任意寸法の真円から楕円形、
および直線を一貫して描くことが可能です。
- 作図線の軌跡を見ることができます。
- 幾何的なアイデアを簡素に具現化します。



インクペン、シャーペン取付可能

■寸法図



06.04作成

やまさく
有限会社 山佐久

代表:山崎定樹

〒554-0024 大阪市此花区島屋4丁目2-7

(財)大阪市都市型産業振興センター 島屋ビジネス・インキュベータ(SBI)206号室

電話:06-6462-6625
携帯:090-8047-3701

Fax:06-6462-6715
e-mail:info@yamasaku.net

ホームページ <http://www.yamasaku.net>

●楕円形コンパスに関するご質問は何なりとお問い合わせください。